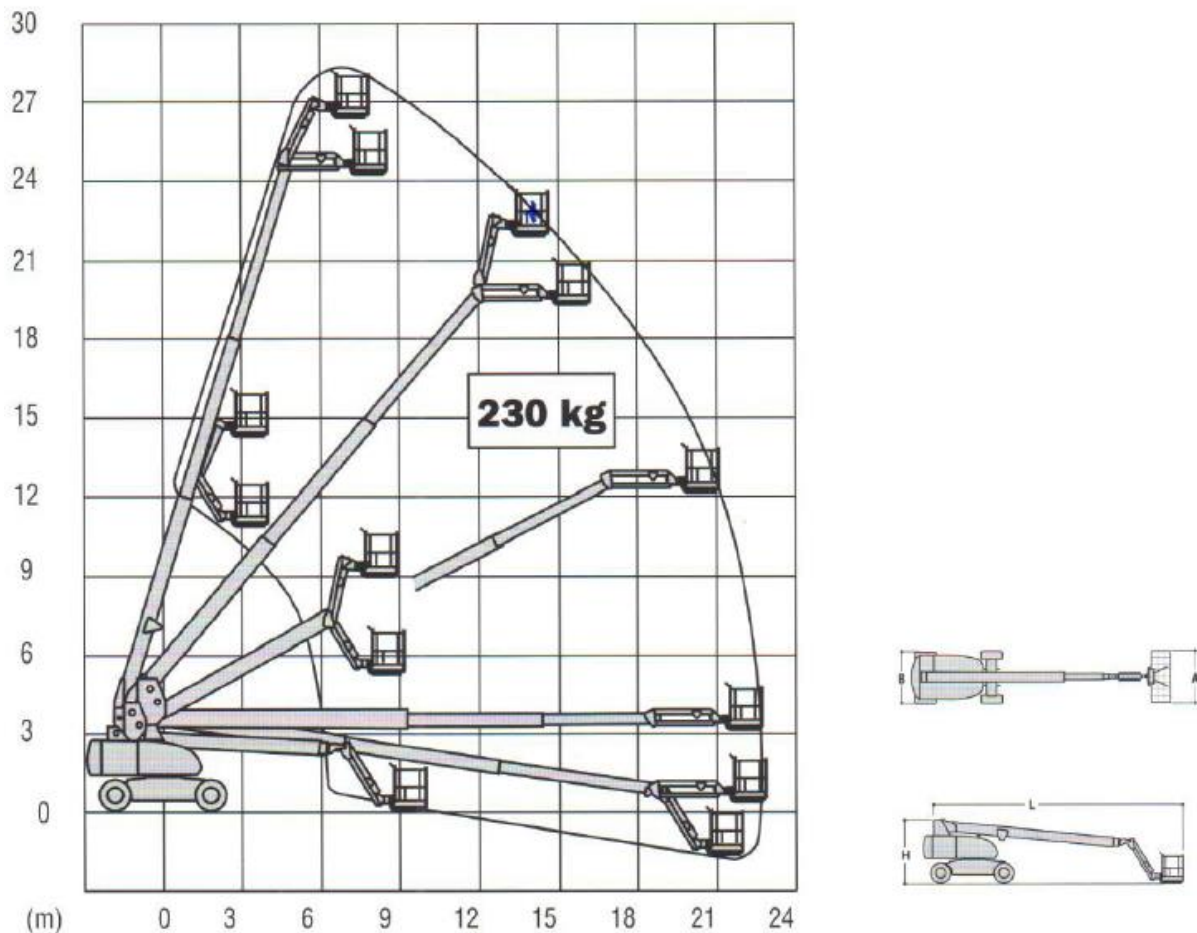


sputtkorf HVN

HOOGWERKERS STEIGERBOUW PONTONS

Telescoophoogwerker JLG 860 SJ Diesel

WERKBEREIK



SPECIFICATIES

| | | | |
|---------------------------|-----------------------|-----------------------|-------------|
| Werkhoogte (max.) | 28,00 m | Eigen gewicht | 16.490 kg |
| Platformhoogte (max.) | 26,21 m | Draaicirkel | 6,86 m |
| Horizontaal bereik (max.) | 22,86 m | Banden | foam filled |
| Gebruiksomstandigheden | buiten | Aandrijving (machine) | 4 x 4 x 2 |
| Hefvermogen (max.) | 230 kg | Aandrijving (motor) | diesel |
| Platformafmetingen (lxb) | 2,44 x 0,91 m | Platform roterend | 180° |
| Transportafmetingen | 12,19 x 2,49 x 3,05 m | Horizontale belasting | 400 N |
| Machineafmeting (lxb) | 12,19 x 2,49 m | Windbelasting (max.) | 12,5 m/sec |
| Jiblenkte | 1,83 m (+70°, -60°) | Rijhoogte | 26,21 m |
| Scheefstand (max.) | 4° | | |

Sputtkorf Verhuur & Hoogwerk Verhuur Noord B.V.

Internetstraat 18, 1033 MR Amsterdam

verhuur@sputtkorf.nl | sputtkorf.nl

085 488 54 51