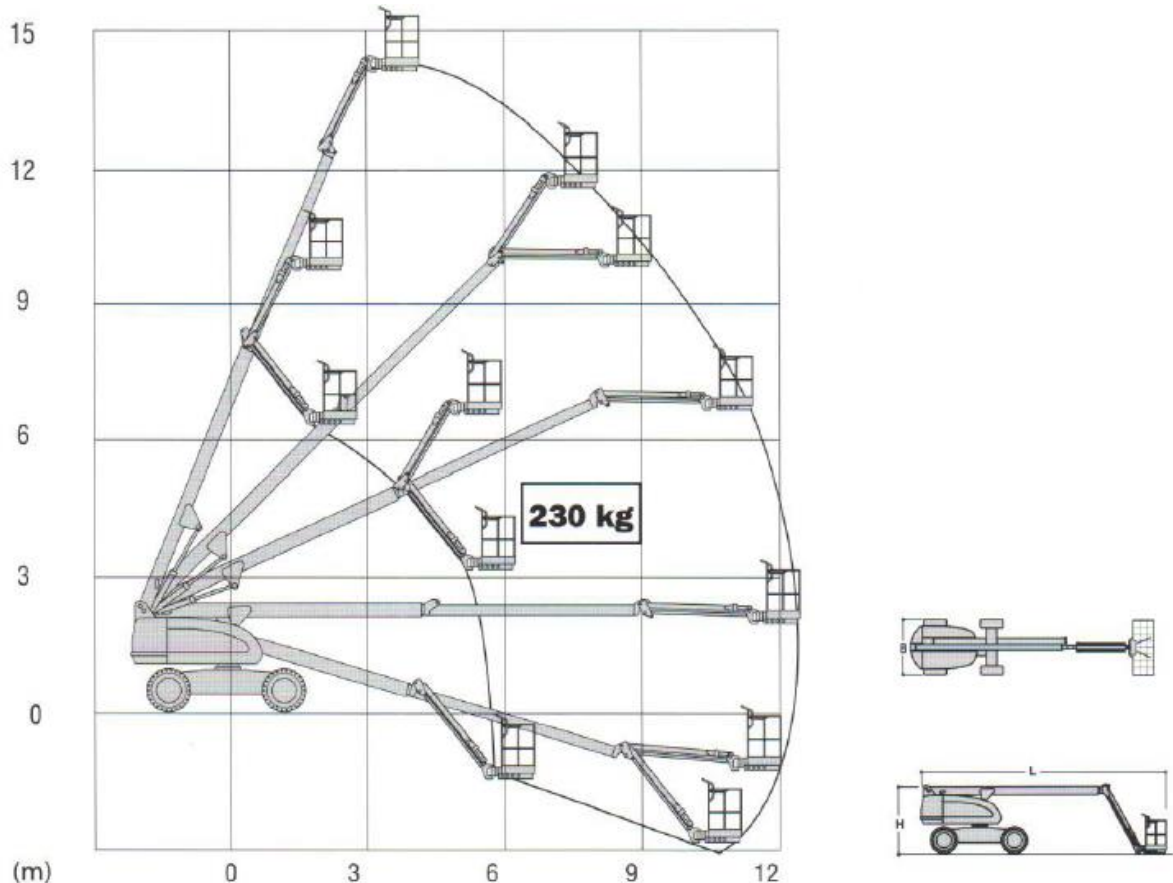


sputikorf HVN

HOOGWERKERS STEIGERBOUW PONTONS

Telescoophoogwerker JLG 460 SJ Diesel

WERKBEREIK



SPECIFICATIES

Werkhoogte (max.)	15,80 m	Eigen gewicht	7.850 kg
Platformhoogte (max.)	14,02 m	Draaicirkel	4,88 m
Horizontaal bereik (max.)	12,34 m	Banden	foam filled
Gebruiksomstandigheden	buiten	Aandrijving (machine)	4 x 4 x 2
Hefvermogen (max.)	230 kg	Aandrijving (motor)	diesel
Platformafmetingen (lxb)	1,83 x 0,76 m	Platform roterend	180°
Transportafmetingen	8,84 x 2,34 x 2,39 m	Horizontale belasting	400 N
Machineafmeting (lxb)	8,84 x 2,34 m	Windbelasting (max.)	12,5 m/sec
Jiblenkte	1,83 m (+70°, -60°)	Rijhoogte	14,02 m
Scheefstand (max.)	4°		

Sputikorf Verhuur & Hoogwerk Verhuur Noord B.V.

Internetstraat 18, 1033 MR Amsterdam

verhuur@sputikorf.nl | sputikorf.nl

085 488 54 51