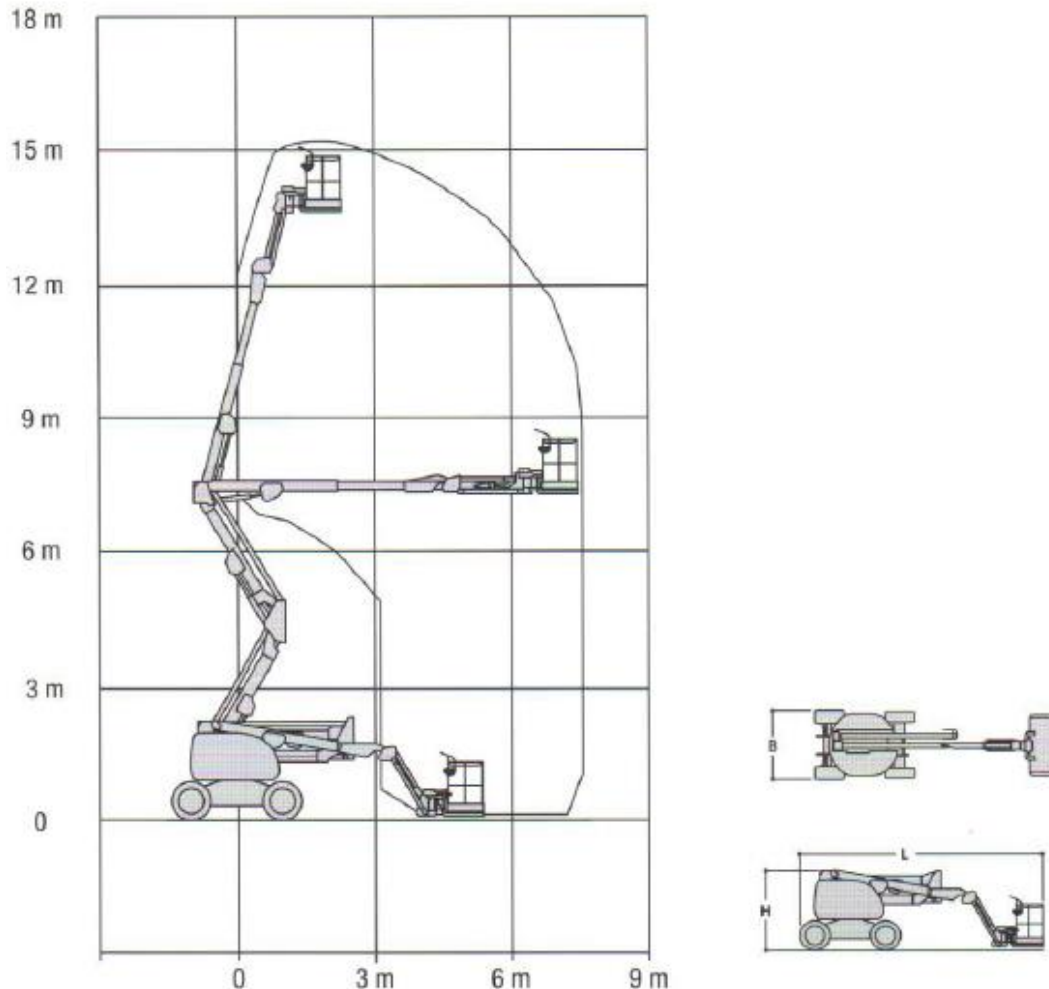


sputkorf HVN

HOOGWERKERS STEIGERBOUW PONTONS

Kniktelescoophoogwerker JLG 450 AJ Diesel

WERKBEREIK



SPECIFICATIES

Werkhoogte (max.)	15,50 m	Eigen gewicht	7.400 kg
Platformhoogte (max.)	13,72 m	Draaicirkel	4,27 m
Horizontaal bereik (max.)	7,47 m	Banden	foam filled
Gebruiksomstandigheden	buiten	Aandrijving (machine)	4 x 4 x 2
Hefvermogen (max.)	230 kg	Aandrijving (motor)	diesel
Platformafmetingen (lxb)	1,83 x 0,76 m	Platform roterend	180°
Transportafmetingen	6,53 x 1,98 x 2,30 m	Horizontale belasting	400 N
Machinafmeting (lxb)	6,53 x 1,98 m	Windbelasting (max.)	12,5 m/sec
Jiblengthe	1,24 m	Rijhoogte	13,72 m
Scheefstand (max.)	4°	Knikpunthoogte	7,67 m

Sputkorf Verhuur & Hoogwerk Verhuur Noord B.V.

Internetstraat 18, 1033 MR Amsterdam

verhuur@sputkorf.nl | sputkorf.nl

085 488 54 51