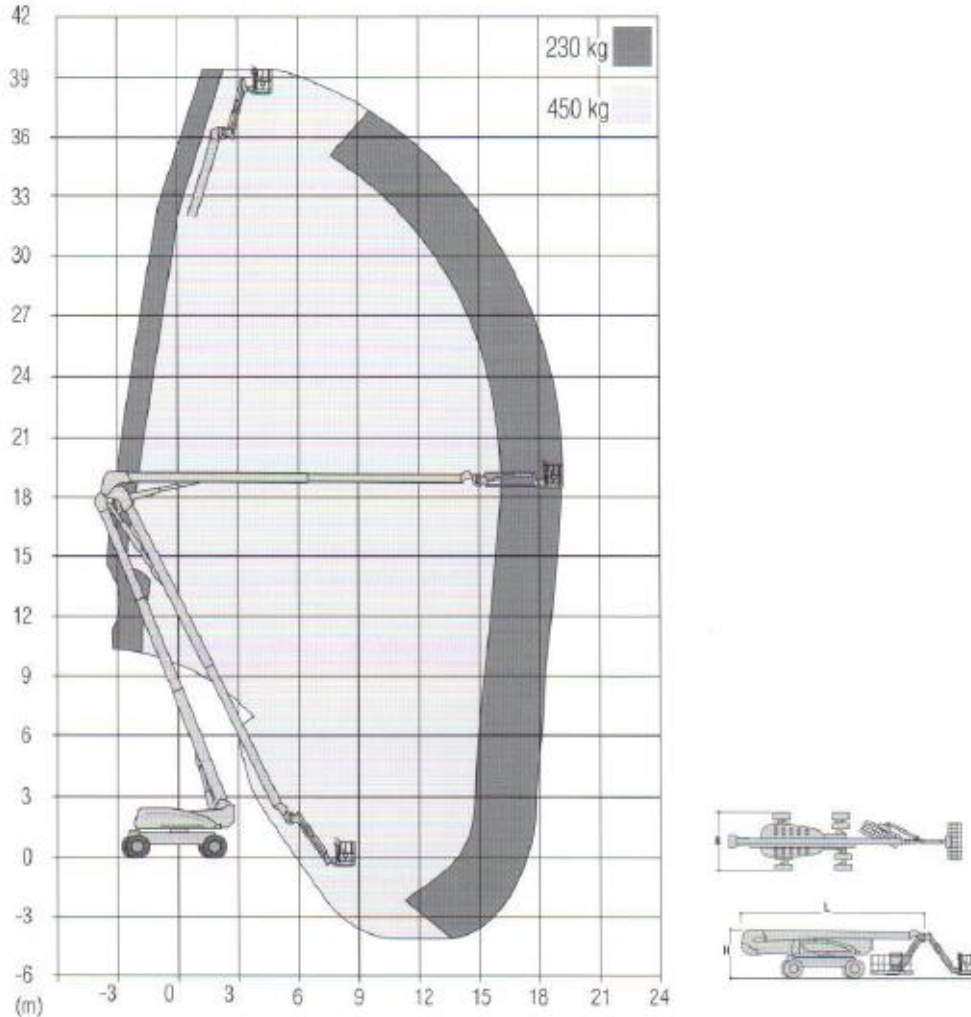


sputtkorf HVN

HOOGWERKERS STEIGERBOUW PONTONS

Kniktelescoophoogwerker JLG 1250 AJP Diesel

WERKBEREIK



SPECIFICATIES

Werkhoogte (max.)	40,00 m	Eigen gewicht	19.958 kg
Platformhoogte (max.)	38,10 m	Draaicirkel	6,86 m
Horizontaal bereik (max.)	19,25 m	Banden	foam filled
Gebruiksomstandigheden	buiten	Aandrijving (machine)	4 x 4 x 4
Hefvermogen (max.)	450 kg	Aandrijving (motor)	diesel
Platformafmetingen (lxb)	2,44 x 0,91 m	Platform roterend	180°
Transportafmetingen	11,46 x 2,49 x 3,05 m	Horizontale belasting	400 N
Machinafmeting (lxb)	11,46 x 2,49 m	Windbelasting (max.)	12,5 m/sec
Jiblengthe	2,44 m	Rijhoogte	38,10 m
Scheefstand (max.)	5°	Knikpunthoogte	18,44 m

Sputtkorf Verhuur & Hoogwerk Verhuur Noord B.V.

Internetstraat 18, 1033 MR Amsterdam

verhuur@sputtkorf.nl | sputtkorf.nl

085 488 54 51