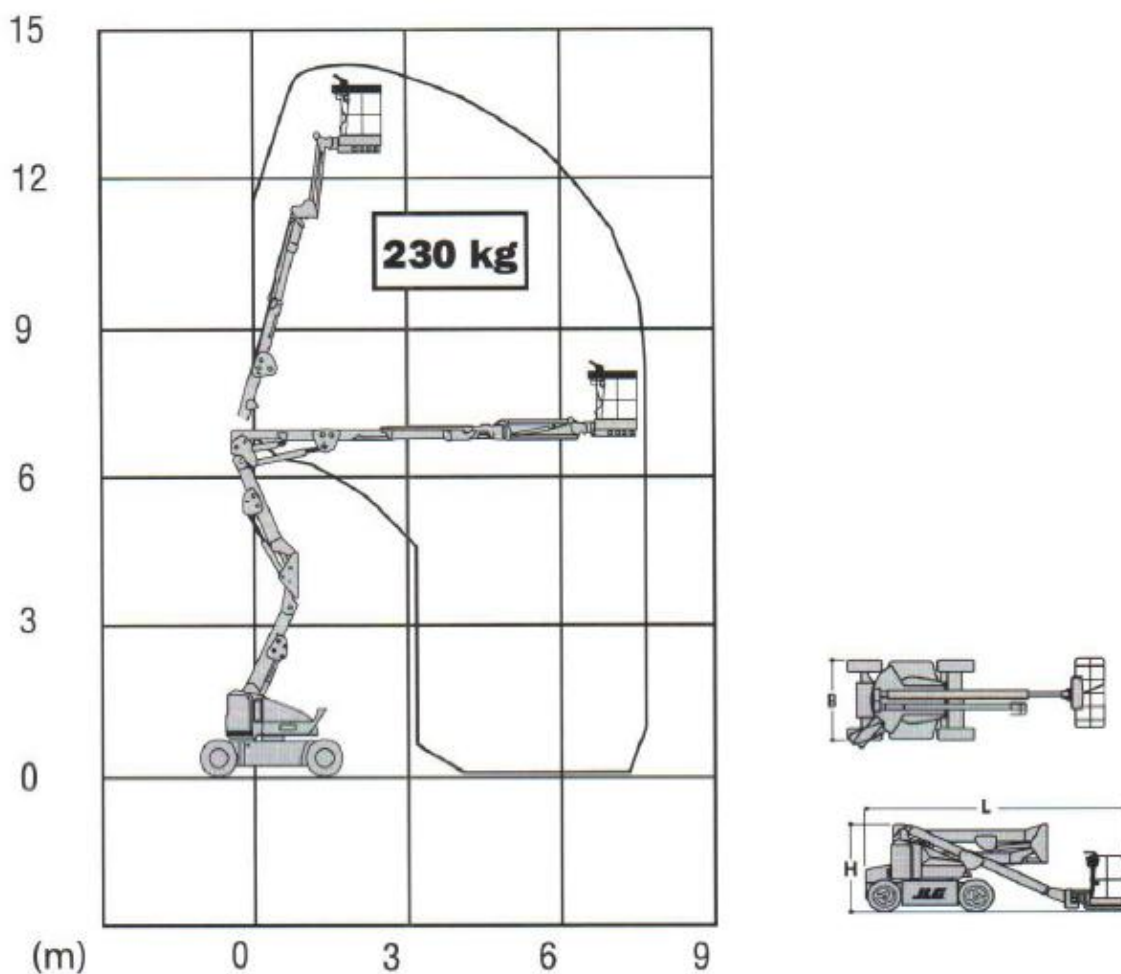


# sputtkorf HVN

## HOOGWERKERS STEIGERBOUW PONTONS

Kniktelescoophoogwerker JLG E 400 AJPN Elektrisch

### WERKBEREIK



### SPECIFICATIES

Werkhoogte (max.)	14,00 m	Eigen gewicht	6.759 kg
Platformhoogte (max.)	12,19 m	Draaicirkel	3,15 m
Horizontaal bereik (max.)	6,83 m	Banden	non marking
Gebruiksomstandigheden	buiten/binnen	Aandrijving (machine)	4 x 2 x 2
Hefvermogen (max.)	230 kg	Aandrijving (motor)	elektrisch
Platformafmetingen (lxb)	1,22 x 0,76 m	Platform roterend	180°
Transportafmetingen	6,71 x 1,50 x 1,97 m	Horizontale belasting	400 N
Machinafmeting (lxb)	6,71 x 1,75 m	Windbelasting (max.)	12,5 m/sec
Jiblenkte	1,24 m	Rijhoogte	12,19 m
Scheefstand (max.)	3°	Knikpunthoogte	6,55 m

Sputtkorf Verhuur & Hoogwerk Verhuur Noord B.V.

Internetstraat 18, 1033 MR Amsterdam

[verhuur@sputtkorf.nl](mailto:verhuur@sputtkorf.nl) | [sputtkorf.nl](http://sputtkorf.nl)

085 488 54 51