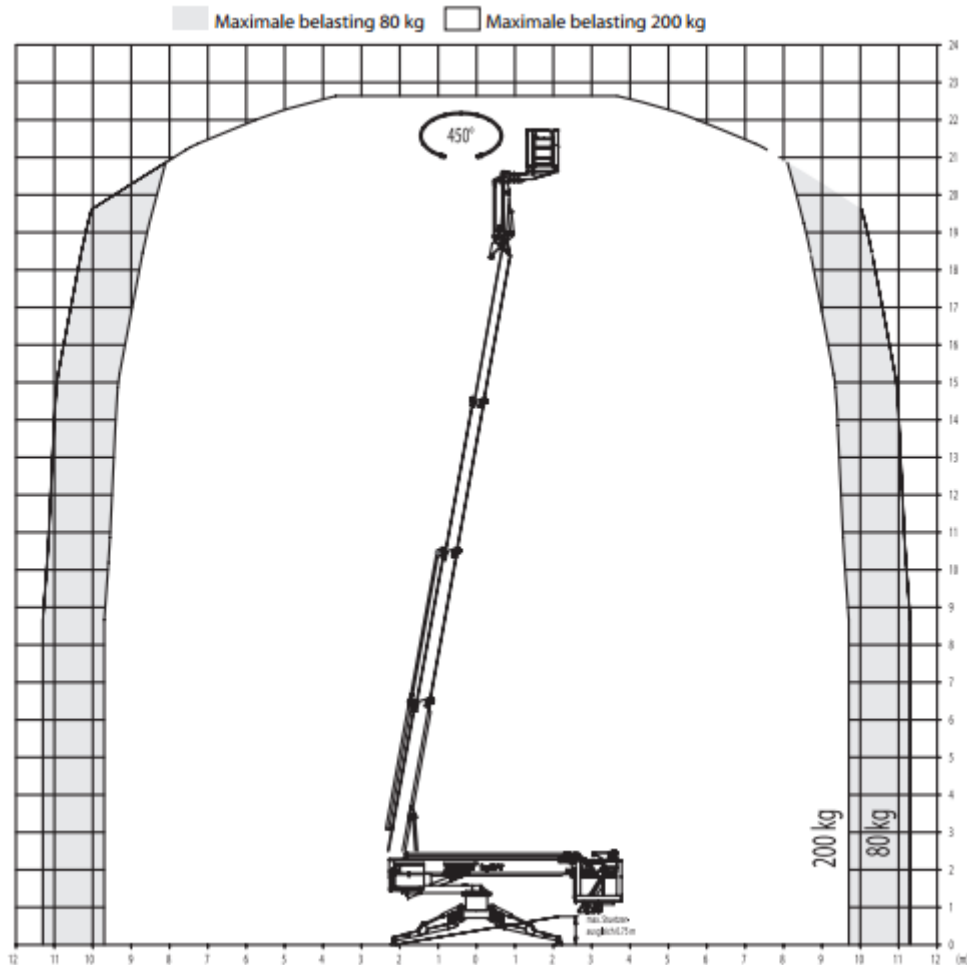


sputkorf HVN

HOOGWERKERS STEIGERBOUW PONTONS

Spinhoogwerker Teupen LEO 23 T Elektrisch/diesel

WERKBEREIK



SPECIFICATIES

Werkhoogte (max.)	22,50 m	Eigen gewicht	2.900 kg
Platformhoogte (max.)	20,50 m	Knikpunthoogte (max.)	N.V.T.
Gebruiksomstandigheden	binnen/buiten	Banden	rups
Hefvermogen (max.)	200 kg	Aandrijving (machine)	rups
Platformafmetingen (lxb)	1,20 x 0,80 m	Aandrijving (motor)	diesel/elektrisch
Transportafmetingen	6,10 x 1,49 x 1,98 m	Horizontale belasting	400 N
Machinafmeting (lxb)	6,10 x 1,49 m	Windbelasting (max.)	12,5 m/sec
Horizontaal bereik (max.)	11,30 m	Jiblenkte	1,60 m

Sputkorf Verhuur & Hoogwerk Verhuur Noord B.V.

Internetstraat 18, 1033 MR Amsterdam

verhuur@sputkorf.nl | sputkorf.nl

085 488 54 51