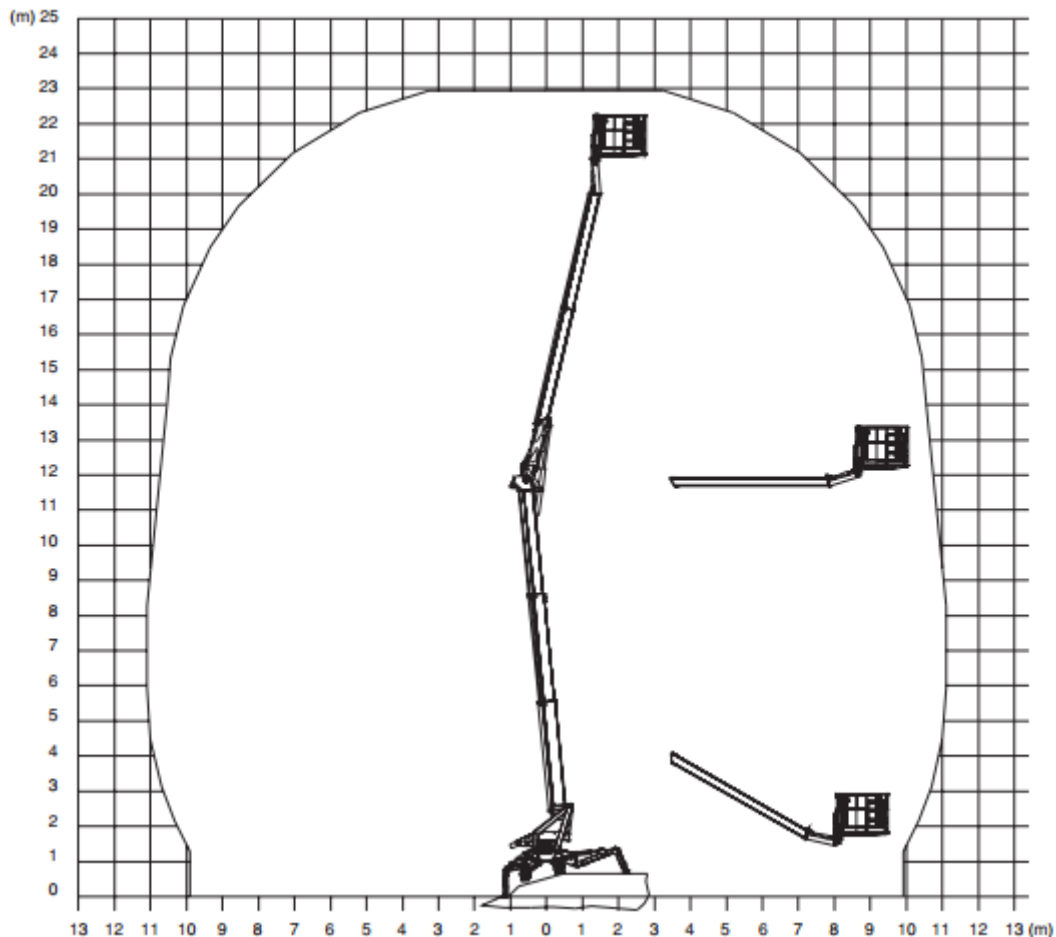


sputkorf HVN

HOOGWERKERS STEIGERBOUW PONTONS

Spinhoogwerker Teupen LEO 23 GT Elektrisch/diesel

WERKBEREIK



SPECIFICATIES

Werkhoogte (max.)	23,00 m	Eigen gewicht	3.100 kg
Platformhoogte (max.)	21,00 m	Knikpunthoogte (max.)	12,00 m
Gebruiksomstandigheden	binnen/buiten	Banden	rups
Hefvermogen (max.)	200 kg	Aandrijving (machine)	rups
Platformafmetingen (lxb)	1,40 x 0,70 m	Aandrijving (motor)	diesel/elektrisch
Transportafmetingen	6,20 x 1,49 x 1,98 m	Horizontale belasting	400 N
Machineafmeting (lxb)	6,20 x 1,49 m	Windbelasting (max.)	12,5 m/sec
Horizontaal bereik (max.)	11,20 m	Jiblenkte	N.V.T.

Sputkorf Verhuur & Hoogwerk Verhuur Noord B.V.

Internetstraat 18, 1033 MR Amsterdam

verhuur@sputkorf.nl | sputkorf.nl

085 488 54 51