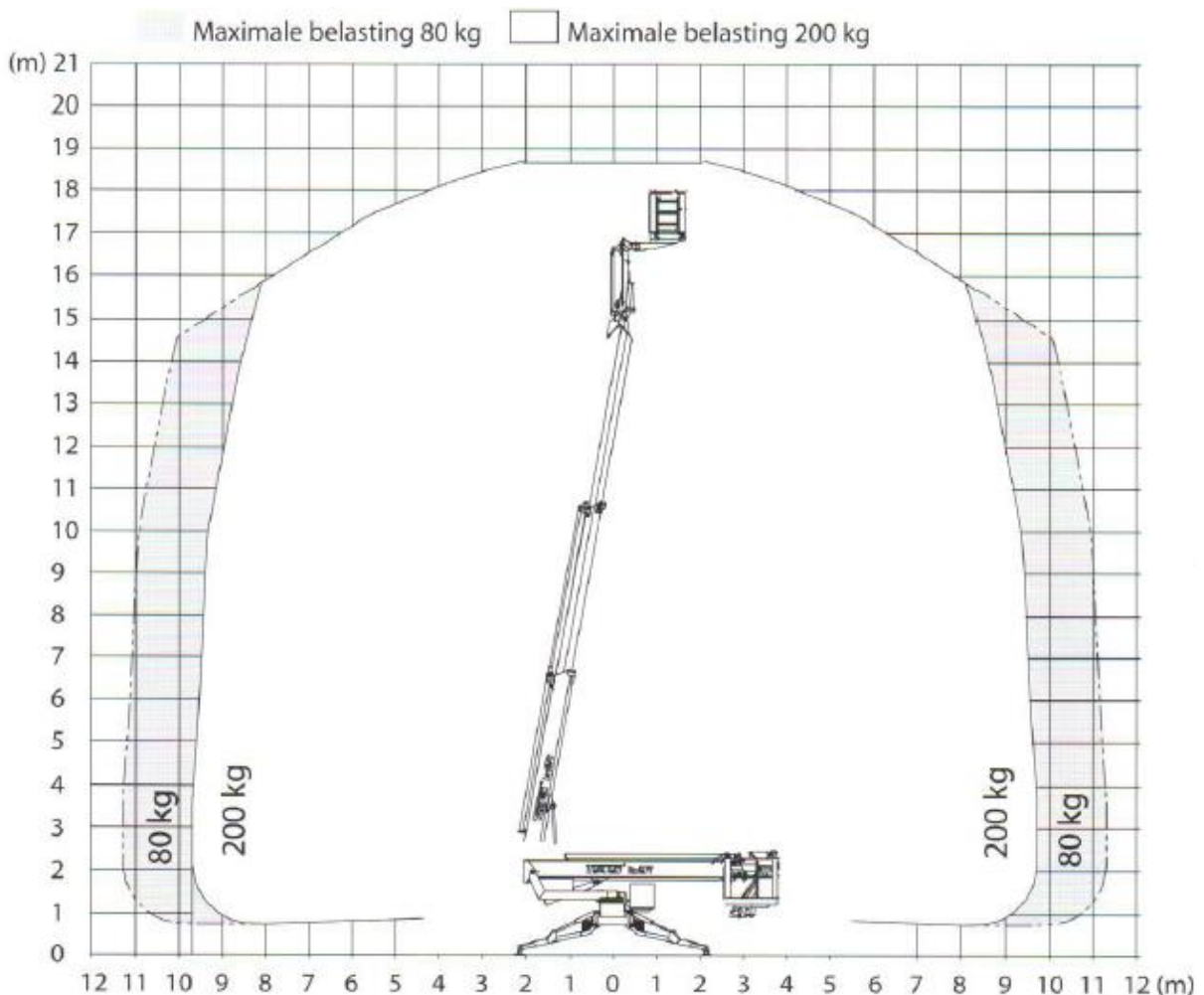


sputkorf HVN

HOOGWERKERS STEIGERBOUW PONTONS

Spinhoogwerker Teupen LEO 19 T Elektrisch/diesel

WERKBEREIK



SPECIFICATIES

| | | | |
|---------------------------|----------------------|-----------------------|-------------------|
| Werkhoogte (max.) | 19,00 m | Eigen gewicht | 2.800 kg |
| Platformhoogte (max.) | 16,80 m | Knikpunthoogte (max.) | N.V.T. |
| Gebruiksomstandigheden | binnen/buiten | Banden | rups |
| Hefvermogen (max.) | 200 kg | Aandrijving (machine) | rups |
| Platformafmetingen (lxb) | 1,20 x 0,80 m | Aandrijving (motor) | diesel/elektrisch |
| Transportafmetingen | 5,90 x 1,49 x 1,99 m | Horizontale belasting | 400 N |
| Machinafmeting (lxb) | 5,90 x 1,49 m | Windbelasting (max.) | 12,5 m/sec |
| Horizontaal bereik (max.) | 11,30 m | Jiblengthe | 1,60 m |

Sputkorf Verhuur & Hoogwerk Verhuur Noord B.V.

Internetstraat 18, 1033 MR Amsterdam

verhuur@sputkorf.nl | sputkorf.nl

085 488 54 51