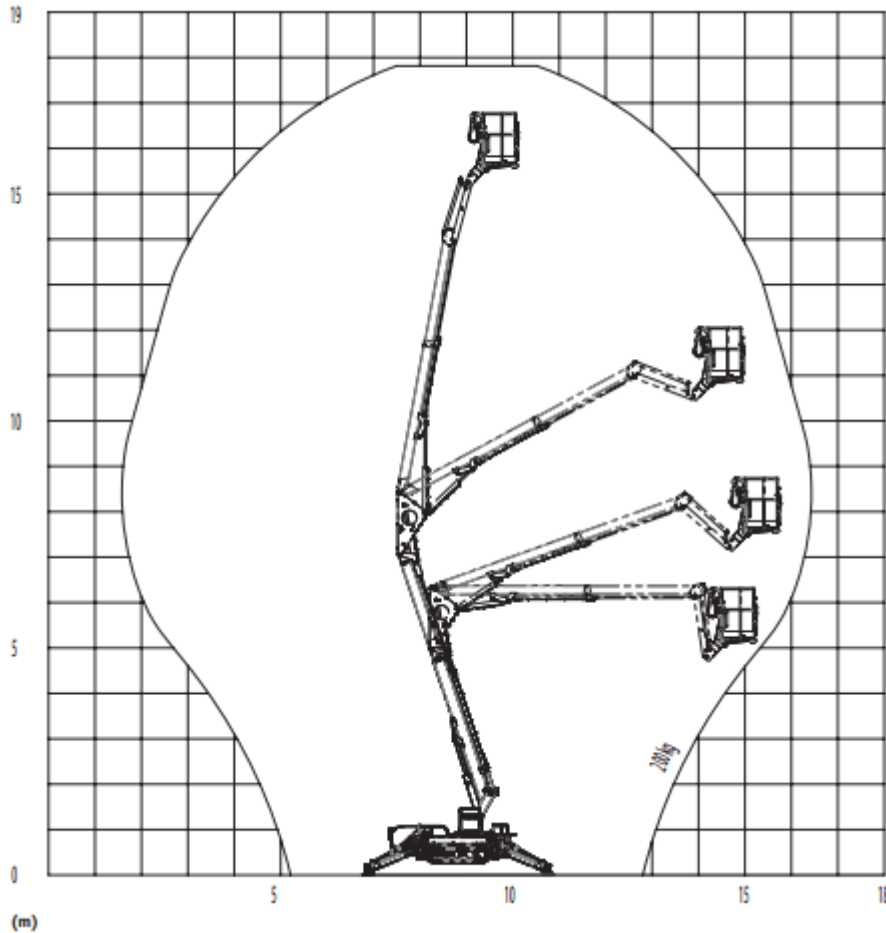


sputikorf HVN

HOOGWERKERS STEIGERBOUW PONTONS

Spinhoogwerker Teupen LEO 18 GT Elektrisch/diesel

WERKBEREIK



SPECIFICATIES

Werkhoogte (max.)	18,00 m	Eigen gewicht	2.400 kg
Platformhoogte (max.)	16,00 m	Knikpunthoogte (max.)	6,00 m
Gebruiksomstandigheden	binnen/buiten	Banden	rups
Hefvermogen (max.)	200 kg	Aandrijving (machine)	rups
Platformafmetingen (lxb)	1,42 x 0,70 m	Aandrijving (motor)	benzine/elektrisch
Transportafmetingen	4,39 x 0,78 x 1,99 m	Horizontale belasting	400 N
Machinafmeting (lxb)	5,12 x 0,78 m	Windbelasting (max.)	12,5 m/sec
Horizontaal bereik (max.)	7,40 m	Zwenkbereik	355°

Sputikorf Verhuur & Hoogwerk Verhuur Noord B.V.

Internetstraat 18, 1033 MR Amsterdam

verhuur@sputikorf.nl | sputikorf.nl

085 488 54 51