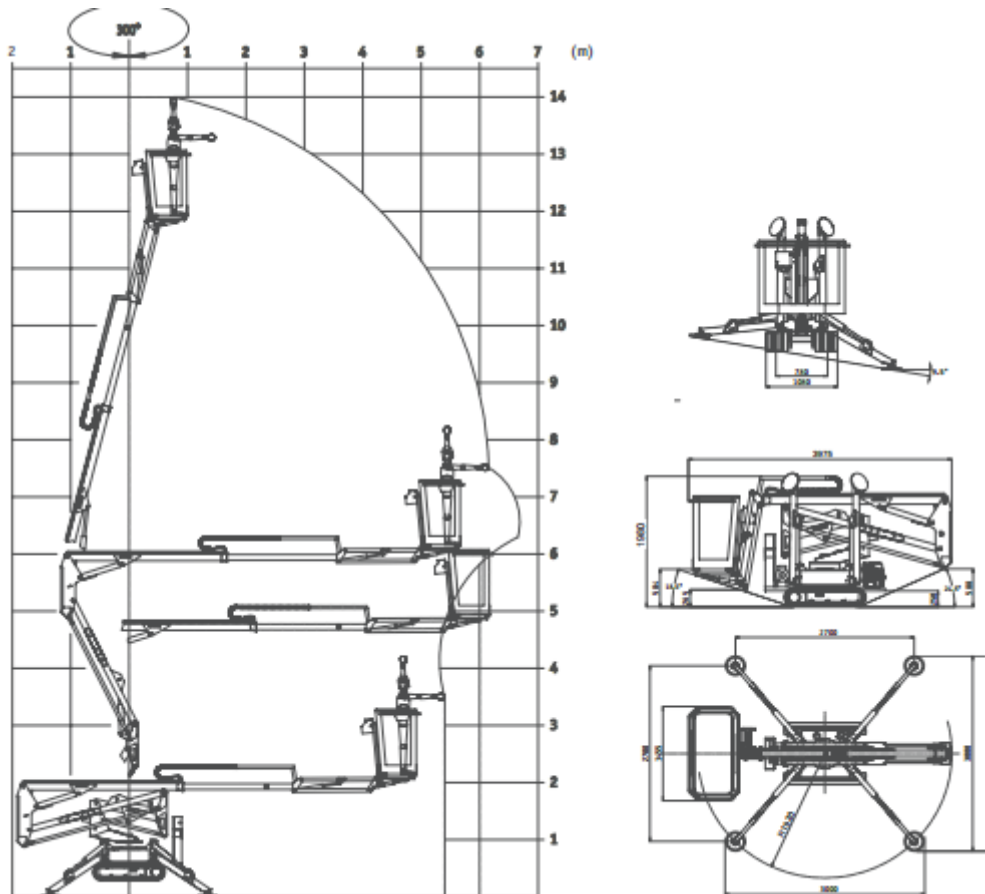


sputkorf HVN

HOOGWERKERS STEIGERBOUW PONTONS

Spinhoogwerker Hinowa GL 1470 Elektrisch/diesel

WERKBEREIK



SPECIFICATIES

| | | | |
|----------------------------|----------------------|-----------------------|-------------------|
| Werkhoogte (max.) | 12,63 m | Eigen gewicht | 1.700 kg |
| Platformhoogte (max.) | 10,58 m | Knikpunthoogte (max.) | 6,00 m |
| Gebruiksomstandigheden | binnen/buiten | Banden | rups |
| Hefvermogen (max.) | 200 kg | Aandrijving (machine) | rups |
| Platformafmetingen (lxb) | 1,29 x 0,60 m | Aandrijving (motor) | diesel/elektrisch |
| Transportafmetingen | 3,98 x 0,78 x 2,02 m | Horizontale belasting | 400 N |
| Machineafmeting (lxb) | 3,98 x 0,78 m | Windbelasting (max.) | 12,5 m/sec |
| Horizontaal gebruik (max.) | 5,16 m | Platform roterend | 300° |

Sputkorf Verhuur & Hoogwerk Verhuur Noord B.V.

Internetstraat 18, 1033 MR Amsterdam

verhuur@sputkorf.nl | sputkorf.nl

085 488 54 51